

제 ② 교시

수 학

수험번호 ( )

성 명 ( )

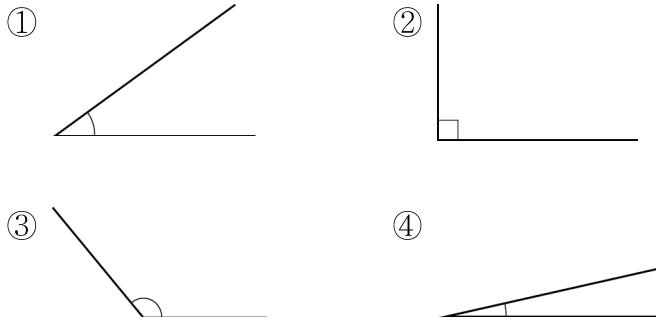
※ 다음 물음에 대한 가장 옳은 답을 하나만 골라 정확히 표기하시오.

1. □ 안에 알맞은 수는?

9000보다 1000 큰 수는 □입니다.

- ① 10000    ② 90000    ③ 100000    ④ 900000

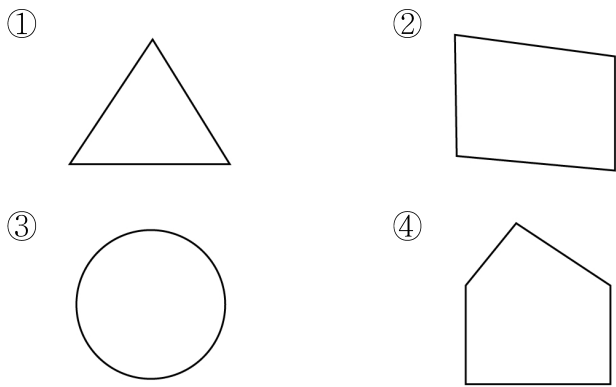
2. 각의 크기가 가장 큰 것은?



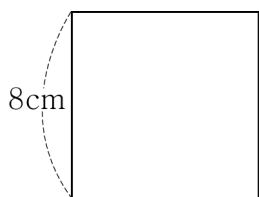
3. 1과 크기가 같은 분수는?

- ①  $\frac{3}{8}$     ②  $\frac{2}{3}$     ③  $\frac{8}{9}$     ④  $\frac{4}{4}$

4. 5개의 선분으로 둘러싸인 도형은?

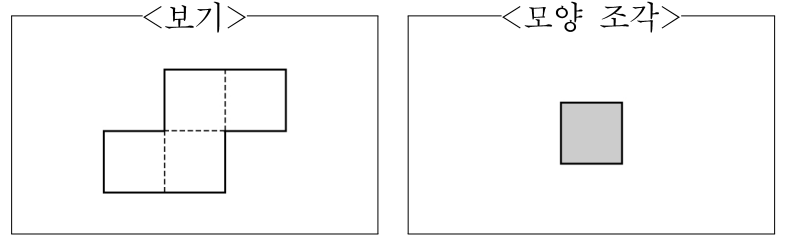


5. 한 변의 길이가 8cm인 정사각형의 둘레는?



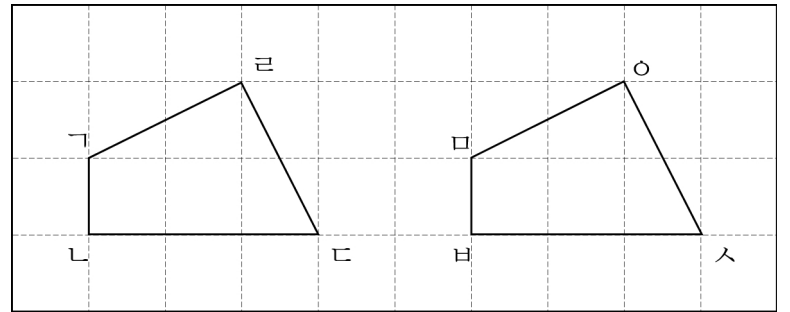
- ① 16 cm    ② 24 cm
- ③ 32 cm    ④ 40 cm

6. <보기>의 평면도형을 빈틈없이 덮기 위해 필요한 <모양 조각>의 개수는?



- ① 1개    ② 2개    ③ 3개    ④ 4개

7. 두 도형이 합동일 때, 변 ∟의 대응변은?



- ① 변 ∟∟    ② 변 ∟∟
- ③ 변 ∟∟    ④ 변 ∟∟

8. 창수는 미정이보다 4살 많다. 미정이가 14살이면 창수의 나이는?

- ① 16살    ② 17살    ③ 18살    ④ 19살

9. 두 수의 곱은?

$$\begin{array}{r} 0.4 \\ \times 3 \\ \hline \end{array}$$

- ① 1.2    ② 1.4
- ③ 1.6    ④ 1.8

10. <기말고사 성적표>에서 수학 점수는?

<기말고사 성적표>

과목	국어	사회	수학	과학	총점
점수(점)	100	80		90	360

- ① 70    ② 80    ③ 90    ④ 100

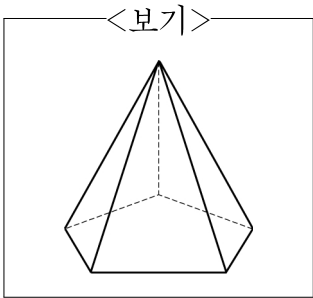
11.  $1\frac{1}{4}$ 을 소수로 나타내면?

- ① 1.15                      ② 1.25
- ③ 1.35                      ④ 1.45

12. 1.5L의 주스를 한 사람당 0.3L씩 마실 때, 모두 몇 명이 마실 수 있는가?

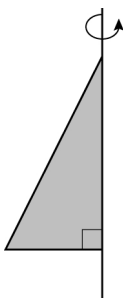
- ① 2명            ② 3명            ③ 4명            ④ 5명

13. <보기>의 도형에 대한 설명으로 옳은 것은?



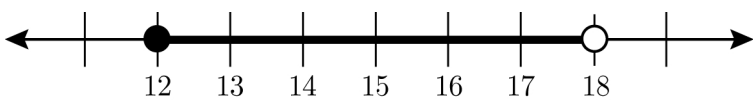
- ① 오각뿔이다.
- ② 면이 7개이다.
- ③ 꼭짓점은 8개이다.
- ④ 밑면은 육각형이다.

14. 직각삼각형을 그림과 같이 회전축을 중심으로 1회전하여 얻는 입체도형은?



- ① 원
- ② 원뿔
- ③ 삼각기둥
- ④ 사각기둥

15. 수직선에 나타난 수의 범위는?



- ① 12 이상 18 미만            ② 12 이상 18 이하
- ③ 12 초과 18 미만            ④ 12 초과 18 이하

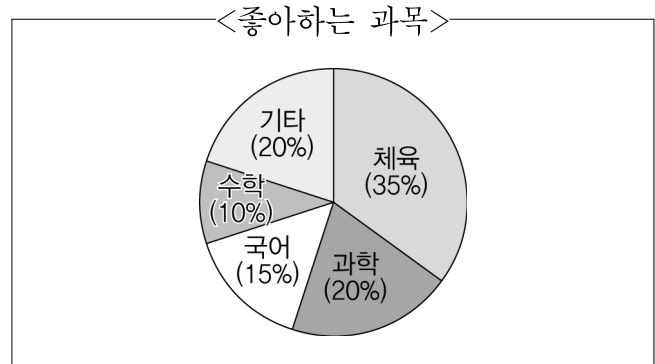
16. 한 모서리의 길이가 3cm인 정육면체의 부피는?

- ①  $3\text{cm}^3$     ②  $6\text{cm}^3$     ③  $9\text{cm}^3$     ④  $27\text{cm}^3$

17. 명희와 성은이가 가위바위보를 한 번 할 때, 성은이가 낼 수 있는 경우의 수는?

- ① 2            ② 3            ③ 4            ④ 5

18. 가장 많은 학생들이 좋아하는 과목은?



- ① 국어                              ② 수학
- ③ 과학                             ④ 체육

19. 지호는 1000원을 내고 400원짜리 공책 2권과 지우개 1개를 샀다. 지우개의 값은?

- ① 200원    ② 300원    ③ 400원    ④ 500원

20. □ 안에 알맞은 수는?

$$2 : 3 = 6 : \square$$

- ① 4            ② 7            ③ 9            ④ 18