

제 2 교시

과 학

수험번호 ()

성 명 ()

※ 다음 물음에 대한 가장 옳은 답을 하나만 골라 정확히 표기하시오.

1. 표는 동일한 용수철에 물체를 매달았을 때, 용수철이 늘어난 길이를 각각 나타낸 것이다. 가장 가벼운 것은?

물체	연필	가위	색연필	지우개
용수철이 늘어난 길이(cm)	9	11	13	15

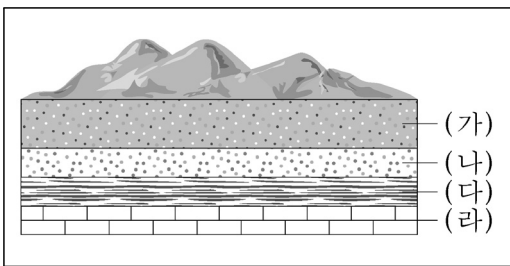
- ① 연필 ② 가위 ③ 색연필 ④ 지우개

2. 다음은 봉숭아의 한살이 과정이다. ㉠에 알맞은 것은?

씨앗이 싹 터서 자란다. → 꽃이 핀다. → (㉠)을/를 맺어 대를 잇는다.

- ① 떡잎 ② 새싹 ③ 본잎 ④ 열매

3. 그림의 지층 (가)~(라) 중 가장 나중에 쌓인 것은? (단, 지층은 뒤집어지지 않았다.)



- ① (가)
- ② (나)
- ③ (다)
- ④ (라)

4. 화산이 분출할 때 나오는 물질 중 기체 상태인 것은?

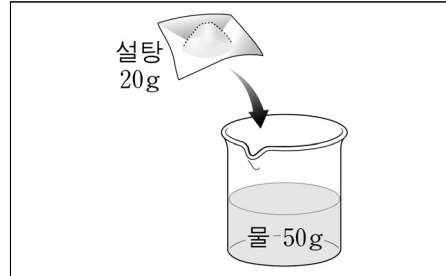
- ① 용암 ② 화산재
- ③ 화산 가스 ④ 화산 암석 조각

5. 표는 학생들이 50m를 달리는 데 걸린 시간을 각각 나타낸 것이다. 가장 빨리 달린 학생은?

이름	걸린 시간(초)
주영	9
아름	11
민지	14
서연	16

- ① 주영
- ② 아름
- ③ 민지
- ④ 서연

6. 물 50g에 설탕 20g을 녹여 만든 설탕물은 몇 g인가?



- ① 50g
- ② 60g
- ③ 70g
- ④ 80g

7. 다음 설명에 해당하는 뼈는?

- 머리의 골격을 이루는 뼈이다.
- 뇌를 보호하는 역할을 한다.

- ① 발뼈 ② 갈비뼈 ③ 다리뼈 ④ 머리뼈

8. 다음은 태양에서 가까운 순서대로 행성을 나열한 것이다.

㉠에 알맞은 행성은?

수성 - 금성 - (㉠) - 화성

- ① 지구 ② 토성
- ③ 천왕성 ④ 해왕성

9. 그림과 같이 식물의 잎에서 물이 수증기의 상태로 빠져나가는 작용은?



- ① 지지 작용
- ② 증산 작용
- ③ 저장 작용
- ④ 퇴적 작용

10. 다음 설명에 해당하는 생물은?

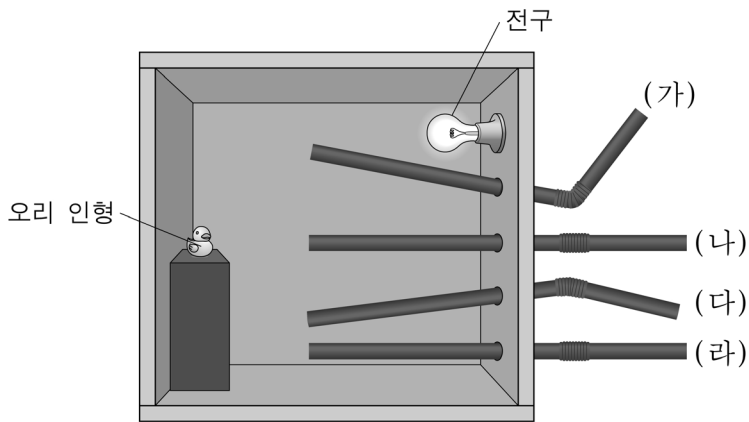
- 몸이 길쭉하고 마디로 이루어져 있다.
- 몸을 움츠렸다 폈다를 반복하여 이동한다.
- 주로 땅 속에 살며 토양을 기름지게 한다.

- ① 이끼 ② 곰팡이
- ③ 지렁이 ④ 개구리밥

11. 다음 중 붉은색 리트머스 종이를 푸르게 변화시키는 용액은?

- ① 식초 ② 묽은 염산
- ③ 묽은 황산 ④ 묽은 수산화나트륨 용액

12. 그림에서 빨대를 통해 전구가 켜진 어둠 상자 안의 오리 인형을 볼 수 있는 경우는?



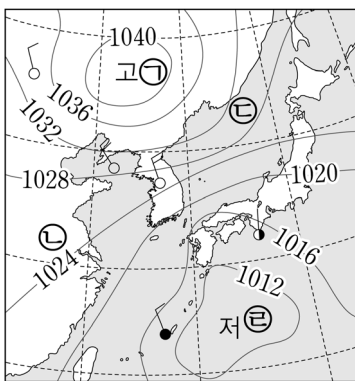
- ① (가) ② (나)
- ③ (다) ④ (라)

13. 다음 먹이사슬에서 ㉠에 들어갈 수 있는 생물은?

(㉠) → 메뚜기 → 개구리 → 뱀 → 매

- ① 벼 ② 쥐
- ③ 토끼 ④ 고양이

14. 일기도의 ㉠~㉣ 중 기압이 가장 높은 곳은?



- ① ㉠
- ② ㉡
- ③ ㉢
- ④ ㉣

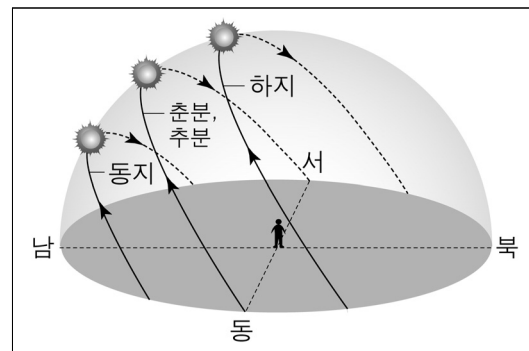
15. 다음 중 햇빛을 이용하여 살아가는 데 필요한 양분을 스스로 만드는 생산자는?

- ① 닭 ② 개미
- ③ 염소 ④ 토끼풀

16. 다음 중 양초가 탈 때 생기는 것이 아닌 것은?

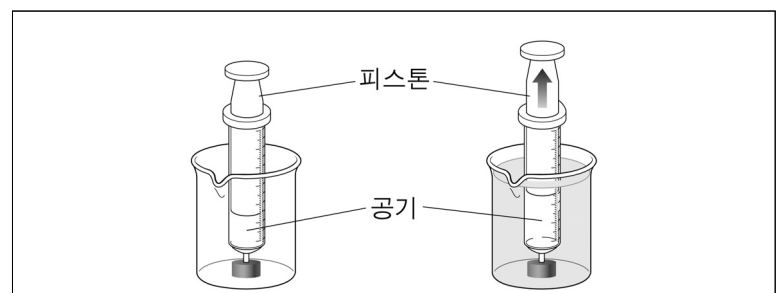
- ① 빛 ② 열
- ③ 산소 ④ 이산화탄소

17. 그림은 우리나라에서 계절에 따른 태양의 이동 경로를 나타낸 것이다. 1년 중 태양의 남중고도가 가장 높은 때는?



- ① 춘분
- ② 하지
- ③ 추분
- ④ 동지

18. 다음의 ㉠에 들어갈 알맞은 말은?



〈따뜻한 물에 넣기 전〉 〈따뜻한 물에 넣은 후〉

유리 주사기를 따뜻한 물에 담그면 유리 주사기 안에 들어 있는 공기의 (㉠)이 늘어나 피스톤이 위쪽으로 밀려난다. (단, 유리 주사기 안의 공기는 새지 않는다.)

- ① 개수 ② 부피
- ③ 색깔 ④ 무게

19. 다음 설명에 해당하는 에너지는?

- 환경 오염이 거의 없다.
- 흐린 날이나 밤에는 직접 이용하기 어렵다.
- 태양열 온수기, 태양열 조리기 등에 활용된다.

- ① 풍력에너지 ② 수력에너지
- ③ 태양에너지 ④ 화석에너지

20. 다음 설명에 해당하는 것은?

- 전류가 흐를 때만 자석의 성질을 띤다.
- 자기 부상 열차에 활용된다.

- ① 소화기 ② 타이어
- ③ 유리판 ④ 전자석