

제 ② 교시

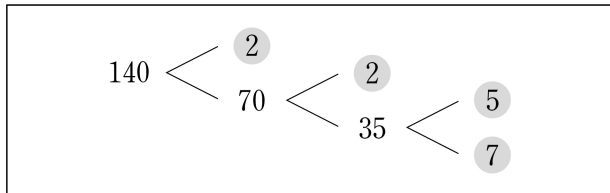
수 학

수험번호 ()

성 명 ()

※ 다음 물음에 대한 가장 옳은 답을 하나만 골라, OMR 답안지에 정확히 표기하시오.

1. 다음은 140을 소인수분해하는 과정을 나타낸 것이다. 140을 소인수분해한 결과로 옳은 것은?



- ① 2×70 ② $2^2 \times 35$
- ③ $2 \times 7 \times 10$ ④ $2^2 \times 5 \times 7$

2. 다음 중 정수가 아닌 유리수는?

- ① -2 ② 0 ③ $\frac{2}{3}$ ④ $+3$

3. $x=3$ 일 때, $4x-5$ 의 값은?

- ① -3 ② 2 ③ 7 ④ 12

4. 일차방정식 $2x-1=x+2$ 의 해는?

- ① $x=-2$ ② $x=-1$
- ③ $x=2$ ④ $x=3$

5. 매월 3만 원씩 x 개월 동안 저축한 총 금액을 y 만 원이라고 할 때, x 와 y 사이의 관계식은?

x (개월)	1	2	3	4	...
y (만 원)	3	6	9	12	...

- ① $y=3x$ ② $y=4x$
- ③ $y=5x$ ④ $y=6x$

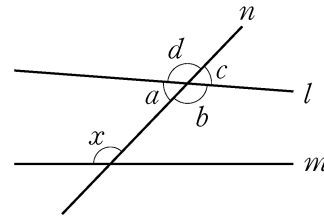
6. 1분 동안의 줄넘기 횟수를 조사하여 줄기와 옆 그림으로 나타낸 것이다. 옆이 가장 많은 줄기는?

줄넘기 횟수 (2|3은 23회)

줄기	옆
2	3 4 5 9
3	1 1 3 4 5 7 7
4	3 4 5 8 8
5	2 5 6 9

- ① 2 ② 3 ③ 4 ④ 5

7. 그림과 같이 두 직선 l 과 m 이 한 직선 n 과 만날 때, $\angle x$ 의 동위각은?

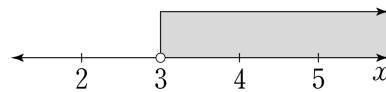


- ① $\angle a$
- ② $\angle b$
- ③ $\angle c$
- ④ $\angle d$

8. 어른 입장료가 청소년 입장료의 2배인 박물관이 있다. 어른 2명과 청소년 1명의 입장료의 합이 5000원일 때, 청소년 1명의 입장료는?

- ① 500원 ② 1000원
- ③ 1500원 ④ 2000원

9. 수직선 위에 나타낸 x 의 값의 범위를 부등식으로 표현하면?



- ① $x > 3$
- ② $x < 3$
- ③ $x \geq 3$
- ④ $x \leq 3$

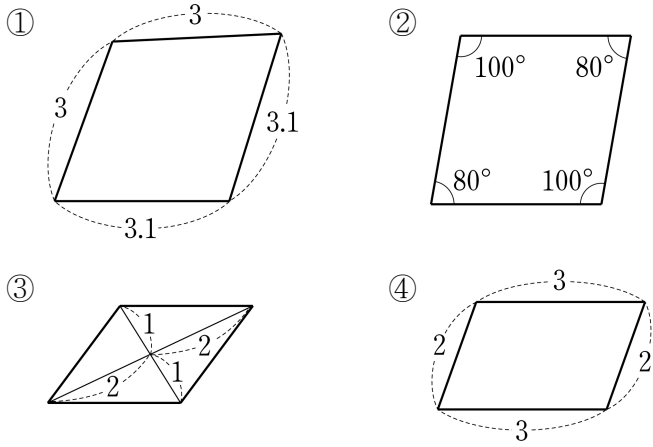
10. 일차함수 $y=3x-2$ 의 그래프와 평행한 것은?

- ① $y=-3x$ ② $y=-\frac{1}{3}x$
- ③ $y=\frac{1}{3}x$ ④ $y=3x$

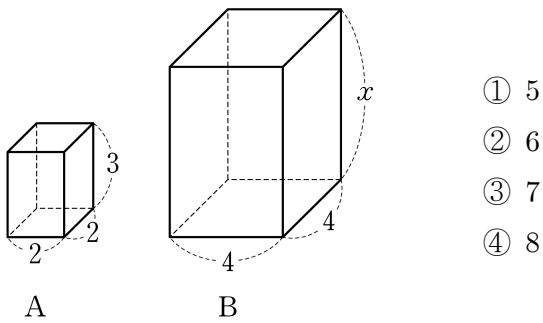
11. 정육면체 모양의 주사위를 한 번 던질 때, 1의 눈이 나올 확률은?

- ① $\frac{1}{2}$ ② $\frac{1}{3}$ ③ $\frac{1}{4}$ ④ $\frac{1}{6}$

12. 평행사변형이 아닌 것은?



13. 그림에서 두 직육면체 A, B는 서로 닮은 도형이다. 두 도형의 닮음비가 1:2일 때, x 의 값은?



- ① 5
② 6
③ 7
④ 8

14. 가로 길이가 5cm, 세로 길이가 3cm인 직사각형이 있다. 이 직사각형과 넓이가 같은 정사각형의 한 변의 길이는?

- ① $\sqrt{13}$ cm ② $\sqrt{15}$ cm ③ $\sqrt{17}$ cm ④ $\sqrt{19}$ cm

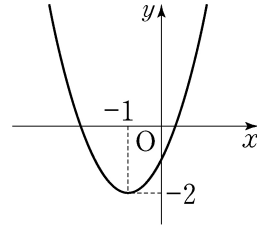
15. $x^2 - 1$ 을 인수분해하면?

- ① $(x+1)^2$ ② $(x+2)^2$
③ $(x+1)(x-1)$ ④ $(x+2)(x-2)$

16. 이차방정식 $(x+3)(x-2)=0$ 의 한 근이 -3 이다. 다른 한 근은?

- ① -4 ② -2 ③ 2 ④ 4

17. 이차함수 $y=(x+1)^2-2$ 의 그래프에 대한 설명으로 옳은 것은?



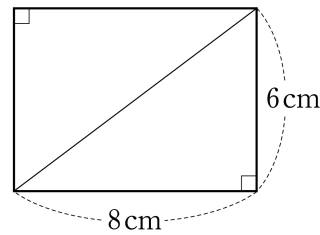
- ① 아래로 볼록하다.
② 최솟값은 -1 이다.
③ 축의 방정식은 $x=1$ 이다.
④ 꼭짓점의 좌표는 $(1, 2)$ 이다.

18. 다음은 7명의 제기차기 기록을 작은 값부터 순서대로 나열한 자료이다. 이 자료의 중앙값은?

16, 16, 17, 24, 31, 37, 45

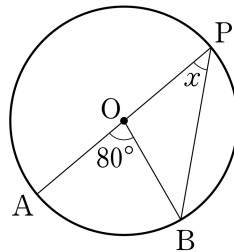
- ① 16 ② 17 ③ 24 ④ 45

19. 그림과 같이 가로의 길이가 8cm, 세로의 길이가 6cm인 직사각형이 있다. 이 직사각형의 대각선의 길이는?



- ① 9cm
② 10cm
③ 11cm
④ 12cm

20. 그림과 같이 \overline{AP} 가 지름인 원 O에서 $\angle AOB=80^\circ$ 일 때, $\angle x$ 의 크기는?



- ① 30°
② 40°
③ 50°
④ 60°

※ 확인 사항
답을 OMR 답안지의 해당란에 정확히 표기했는지 확인하십시오.